

物聯網技術在山區搜救定位之應用

吳俊霖*、林詠章†、林安紘‡

摘 要

登山一直是現今許多人所追逐的一項休閒娛樂，現今政府積極投入登山步道的建構，各地區登山步道之人口數日漸增加，然而山難問題依然不斷發生，且山難發生的問題各有不同，其中又以墜落與迷途為主要兩大宗。此外為了搶救迷途的登山者，常耗費許多人力與物力來進行搜救，雖然現今科技逐漸發，許多行動裝置都已配戴 GPS 定位等相關功能，降低山難發生的機率以及提升救援的效率，但是依然會發生在山區找不到訊號因此無法送出定位資訊進而發生山難的情況發生。為了解決上述問題，本研究提出與現今發展快速的物聯網技術做出結合與評估，分別探討 SIGFOX、LoRa、NB-IoT、RPMA、HaLow、Weightless 等低功耗廣域網路技術，藉由這幾個技術特色提出一套能夠及時找出山難者，提高山難搜救的成功機率。

關鍵字

物聯網、低功耗廣域網路、LoRa、山難搜救

*國立中興大學資訊工程系教授

†國立中興大學資訊管理系教授

‡國立中興大學資訊管理系研究生

物聯網技術在山區搜救定位之應用

吳俊霖、林詠章、林安紘

壹、研究背景動機

自內政部統計處 106 年 1 月~9 月統計資料，山難搜救派出的搜救飛機共 142 架，為歷年來新高，山難問題依就層出不窮，每每救援總是勞師動眾，花費大量人力物力，若錯過了黃金救援時間結局常是悲劇收場，因此如何提高找尋山難失蹤者的效率，攸關此次搜救任務成功與否。台灣山區廣闊、地形複雜，網路及行動通訊訊號難以全方面覆蓋，這也使得失蹤者難以對外回報本身的所在位置，搜救人員在搜救時也只能如大海撈針般地找尋，錯失寶貴的救援時間。如今物聯網的技術問世或許是一個突破點，Internet of Things (IOT)技術將為我們的社會提供各種各樣的新服務並可應用在許多領域像是智能生活智能城市，天氣預測、火災警報物品人物追蹤等[1][2][3]，IOT 技術分成很多種，經過初步分析認為其中又以低功耗廣域網路 Low-Power Wide-Area Network(LPWAN) [4]最適合山難搜救定位的應用，相較於以前的技術，低功耗廣域網路適合長距離通訊同時有可以省電低功耗的傳輸，我們接下來會分別探討目前低功耗廣域網路 6 個主要技術:SIGFOX、LoRa、NB-IoT、RPMA、HaLow 以及 Weightless。其中又以 SIGFOX、LoRa、NB-IoT 為目前發展較為純熟的三大技術，經由評估後去預測及模擬哪幾項技術較為適合用於山難搜救，讓這些技術與一些行動載具做出結合，提升整體的搜救成功率，提高山難搜救的成功機率。

貳、現今物聯網發展架構

物聯網是目前全世界發展的主要技術之一，透過物物相連的方式達到通訊的功能，每個感測器上都具有一定的運算能力，借用通訊技術將彼此接收到的數據存取於雲端並做保存或是分析，基本上物聯網並不是一項新的技術，而是以物件通訊的網路，主要用於物件與設備間的整合。

一、IOT 產業鏈

物聯網的架構可以分成三個不同的層次。第一層為感知層，可以感測訊號的裝置組成，用以監控所在位置的物理或環境狀況，例如影像、溫度、濕度、動作、壓力感測等。第二層為網路層，包含無線或有線的網際網路，用以提供可靠的網路傳輸功能。每一個裝置都具有 IP 位置，可以將裝置蒐集來的資訊，整合到物聯網的資料管理中心。第三層為應用層，物聯網經濟將近 80%的商機來自於此。當我們將第一層的「物」透過第二層的「網路」連結起來後，就可以來思考不同領域的應用了。例如：智慧家庭、智慧城市、穿戴式裝置(可用於登山定位追蹤)等。(圖 1)



圖 1 物聯網架構(資料來源:工研院 IEK，2016)

其中三層架構又以感知層為最重要的一層，各項技術藉由感知層去實現功種資料蒐集或轉換裡面的訊息，其中訊息又可以分成屬性、狀態、環境等三種，我們本研究主要注重於環境、狀態感知訊息這部分，藉由此二者資訊可以判別環境的數據進而提供最好的搜救模式。

二、低功率廣域網路技術的定位

低功率廣域網路也稱為 LPWA (Low-Power Wide-Area)，是一種用在物聯網傳輸應用的一項技術，可以用低比特率進行長距離通訊的無線網路，相較一些短距離、耗電量的通訊技術(圖 2)，低功率廣域網路可以做到低成本、省電、及覆蓋率廣等相關技術應用，其中又以長距離傳輸被視為一種重要的發展，主要可運用在智慧城市、環境偵測與監控、人物追蹤等，而低功率廣域網路中的各項技術又各有他們的優缺點與應用模式，將在下節介紹。

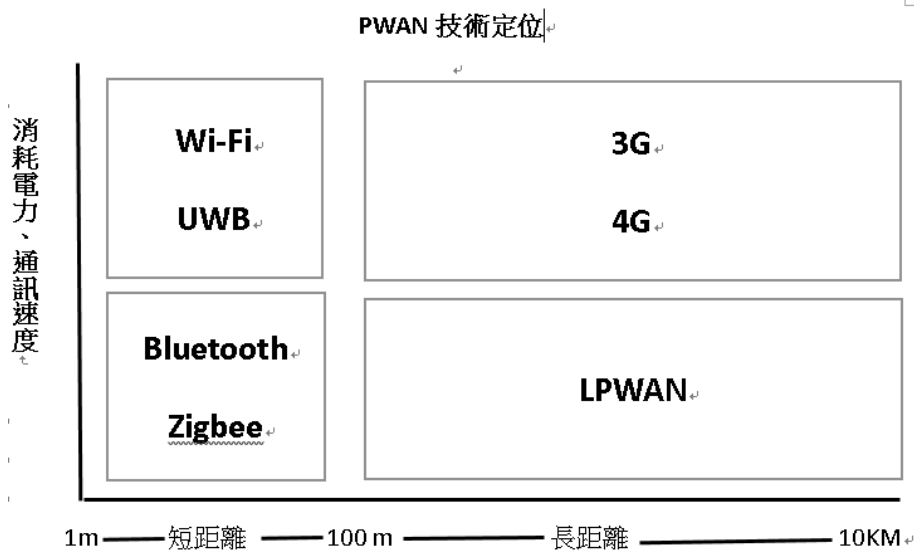


圖 2 低功率廣域網路技術定位

參、低功率廣域網路主要技術與應用

目前物聯網低功率廣域網路主要技術有 SIGFOX、LoRa、NB-IoT、RPMA、HaLow 及 Weightless，每個技術都各有他不同的傳輸距離與速度，使用的頻段也略有不同，(圖 3，資料來源；李一詩，2017，物聯網重點技術低功耗廣域網路解析，6 大主要技術、各家優勢與產業發展、商業模式與智慧城市應用)為此六大技術的整理，接下來將逐一介紹各技術的特性與應用。

技術協定	主要推動者	成立	目前建置國家	BS 連接數目	使用頻段	傳輸距離	傳輸速度	技術範疇	產業生態系
SIGFOX Company	Sigfox	2009	17	100 萬個	ISM Band Sub-1GHz	市區:10KM 郊區:50KM	100bps	終端設備至前端應用	已發展
LoRaWAN Alliance	IBM/Cisco	2015	12	25 萬個	ISM Band Sub-1GHz	市區:3~5KM 郊區:15KM	300bps~ 50kbps	通訊協定	已發展
Weightless SIG	ARM/neul	2015	3	100 萬個	ISM Band Sub-1GHz	5KM+(-N) 2KM+(-P)	300bps~ 100kbps (-N) 100kbps (-P)	通訊協定	尚未發展
RPMA Company	Ingenu	2008	25	20 萬個	2.4GHz	4KM	8bps~ 8kbps	通訊協定即硬體規格	已發展
HaLow Alliance	IEEE	2013	NA	-1 萬個	ISM Band Sub-1GHz	1KM	>100kbps	通訊協定	尚未發展
NB-IoT Alliance	3GPP	2016	NA	10 萬個	GSM or LTE Band	20KM	-50kbps	通訊協定	尚未發展

圖 3 低功耗廣域網路 6 項技術的比較

SigFox: Sigfox 是種低功耗廣域網路規範，它採用 Sub-1 GHz ISM 頻段進行通訊，這種無線電波為運作頻率在 1GHz 以下的工業、科學和醫療專用波段，Sigfox 與 LoRa 一樣，採用不需額外申請、支付相關費用的非授權頻譜，但是它卻採用蜂巢式網路通訊硬體架構，和 NB-IoT 一樣需要透過廠商搭建的基地台提供通訊服務，Sigfox 以輕量化的通訊協定，它的傳輸速度僅為 100bit/s，每天每個裝置也被限制最多只能傳送 140 則訊息，每個訊息的容量最大為 12Byte，封包大小僅為 26Byte，主要特色為長距離、低資料量、省電、通訊費用便宜。主要應用於水錶、電表、路燈等控制這類的應用。(圖 4) [5][6][7][8]

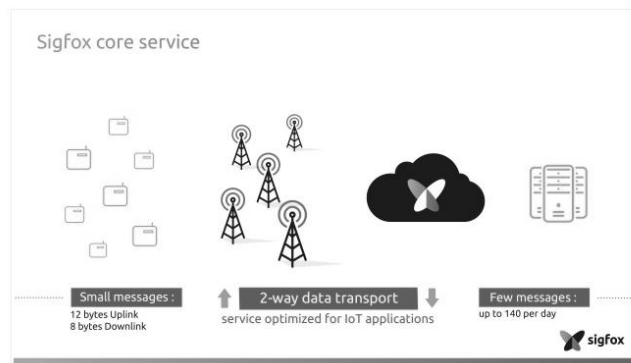


圖 4 sigfox 整體傳輸架構

(資料來源: 李文恩, 2017, 低功耗廣域網路串起物聯網裝置: Sigfox)

Sigfox 基地台部分由專業廠商負責, 使用者只需在電腦上利用 Sigfox Cloud 雲端服務平台, 就能連線至物聯網裝置。

LoRa: LoRa 為英文 Long Range 的縮寫, 為低功耗廣域網路通信技術的一種, 可以實現遠距離傳輸, 並且同時兼具低功耗、低成本的優點, LoRa 不同於 SIGFOX 由 SNO 獨家提供網路的商業模式, LoRa 採用如 Wi-Fi 般, 任何人都能自行設置基地台 (Wi-Fi access point) 來建置網路環境的模式, LoRaWAN 網路架構的採用星狀拓樸、雙向通訊、資料傳輸率約莫在 300 bps ~ 20 kbps 之間, 而通訊距離落在 5 ~10 公里, LoRa 的傳輸率可以自由調整, 傳輸率越低, 傳輸的距離可以越遠; 展頻技術(相同的頻率通道中, 可再以不同的 spreading factor 來切割通道做 multiple access, 但會影響資料傳輸率)(圖 5)、gateway 可當裝置間的橋梁也可當伺服器、資料傳輸率的高低與通訊距離之間具有取捨關係、適應性資料率(adaptive data rate, ADR), LoRaWAN 的網路伺服器可為個別裝置設定資料率, 以最佳化電池效率及網路容量, 此外 LoRaWAN 又可以分成三種終端裝置 Class A、B、C, 其中以 C 的即時通訊為最佳但消耗功率較高, 最後 Lora 在未來可以應用於智慧城市、智慧農業、物流追蹤等, 透過 Sensor 定期上傳資料確保所有設備都能安全且穩定執行。(圖 6) [4][5][6][9][10][11][20]

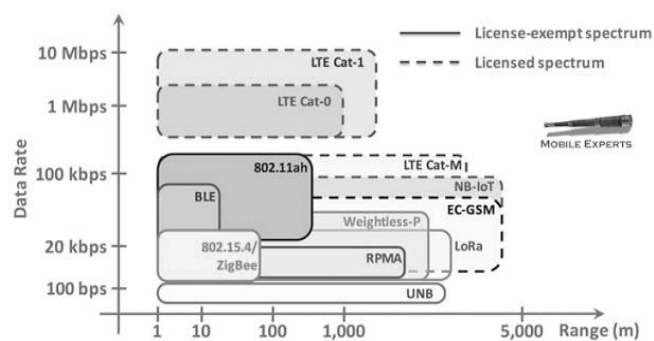


圖 5 LoRa 的資料傳輸率 (data rate)、通訊距離與其他協定的對照圖

(資料來源: "LoRaWAN Specification Version V1.0", Jan. 2015)

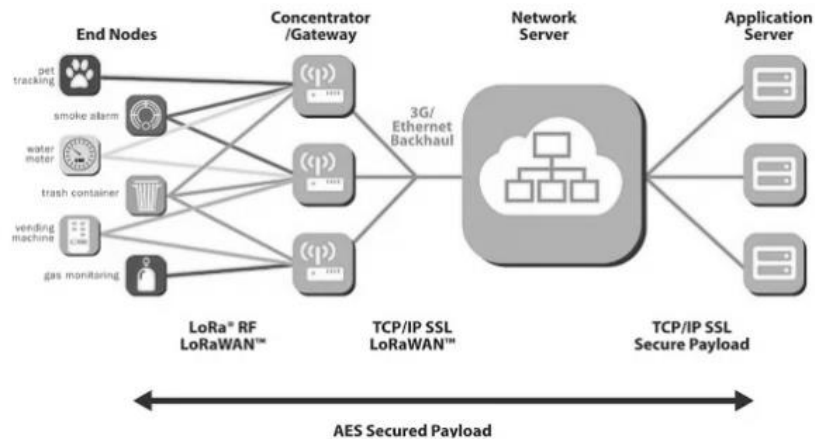


圖 6 遠距節點可以透過多台 LoRa 開道器 (gateways) 與後端網路伺服器連接，將資料後送至雲端或應用伺服器(資料來源: LoRa 聯盟白皮書 “What is LoRaWAN” 2015)

NB-IoT: 一樣屬於低功耗廣域網路，名為 NarrowBand IoT，顧名思義，就是為物聯網裝置設計的窄頻無線電通訊技術，它是由 3GPP (3rd Generation Partnership Project, 第三代合作夥伴計劃，功能為制定國際電信標準的組織) 所提出的通訊標準[13]，以目前手機使用的行動通訊技術為基礎，讓透過電池提供電力運作的物聯網裝置，能夠具有長距離通訊的能力，以及保持長續航力的特色，然而 NB-IoT 採用頻率低於 1GHz 授權頻譜，這種 sub-GHz 頻譜中，每 MHz 的申請成本約為美金 500 萬元，另一方面，因為 NB-IoT 需要仰賴行動通訊的基地台，所以在建置成本上相較 LoRa 或是 SIGFOX 會比較高，但 NB-IoT 相較於 LoRa 通訊品質較佳，因為 NB-IoT 使用授權頻譜，因此訊號比較不會受到干擾，能夠避免在裝置繁多的環境中發生彼此干擾的問題，此外 NBIOT 和 4G 基地台可以相容，只須需更新基地台內的軟體就能完成部署，不需重新架設專用基地台，因此實際上並不會花費太多時間與成本，主要應用於高價貨物追蹤、長青健康照護這部分。[13][14]

RPMA: RPMA 是一種低功耗廣域 (LPWA) 通道接入方式，利用全球公共 2.4 GHz ISM (工業、科學和醫療) 頻段。這意味著無線電模塊可以為世界各地的應用提供服務，具有規模和成本優勢，使客戶能夠將物聯網解決方案推向市場，通過自主適應，Machine Network 提供無干擾的運行以及真實應用中最佳的性能和可靠性。Ingenu 的專利 RPMA 技術為各種物聯網應用提供了顯著的優勢，例如卓越的建築物內覆蓋範圍和 AES 128 位安全加密，並具有 31 kb/s 的下載速度和 15.6 kb/s 的上傳速度，非常適合許多物聯網應用的需求，主要特色為卓越的擴展建築物內覆蓋範圍、低功耗、專用或公共網絡，此外 RPMA 類似於窄帶物聯網(NB-IoT)，信號能夠深入建築物和地下。RPM 具有單次充電 10 年以上的電池使用壽命，具體取決於用例。這意味著對於需要定位在遠程位置或難以到達的空間並且不連接到電網的設備，RPMA 是理想的選擇，最後他可應用於智能儀表、石油&天然氣探勘、人與物追蹤等，目前此項技術仍在開發的階段。[16][17][20]

Weightless:也是一種低功耗廣域網路,Weightless 有三個不同的架構(圖 7): Weightless-N、Weightless-P 和 Weightless-W。Weightless-N 屬於單向通訊,是低成本的版本;Weightless-P 是雙向通信版本,通訊效能較好;如果當地 TV 空白頻段可用,可選擇 Weightless-W。目前最看好並能運用於物聯網的是 Weightless-P,他將利用窄頻通道以及 12.5kHz 通道的 FDMA+TDMA 調變,作業於免授權的 sub-GHz ISM 頻段。IoT 裝置與基地台的通訊將可實現時間同步,從而管理無線電資源與處理交握機制以實現裝置漫遊。可用的通訊資料率能夠根據鏈路品質與所取得的資源,在 200bps 到 100kbps 之間調整,Weightless-P 專為服務於工業 IoT 應用而設計,在這一類應用中,雙向通訊至關重要。諸如 SigFox 與 LoRa 等系統並不能在所宣稱的最大範圍內確保可靠的雙向通訊,「隨着用戶數目增加,干擾與雜訊隨之提升,從而影響傳輸範圍。」因此,Weightless-P 網路的同步本質則由於為裝置提供了預定的接取時間,從而避免了這一類的干擾,目前此項技術也是在開發的階段。[18][19]

標準名稱	Weightless		
	-W	-N	-P
頻段	電視空白頻段(400~800MHZ)	Sub-GHZ ISM	Sub=GHZ ISM
頻道寬度	5MHZ	超窄頻(200HZ)	12.5KHZ
距離範圍	5KM(都市)	3KM(都市)	2KM(都市)
終端節點發送功率	17dBm	17dBm	17dBm
封包大小	最小 10Bytes	最多 20Bytes	最小 10Bytes
上行連結數據速率	1kbps~10Mbps	100bps	200bps~100kbps
下行連結數據速率	相同	無下行連結	相同
每個接取點的設備數	沒有限制	沒有限制	沒有限制
拓撲	星狀	星狀	星狀
允許終端節點漫遊	是	是	是
管理機構	Weightless SIG		
狀態	有限布置,等待可用頻譜	開始佈署	準備開發中

圖 7 為 Weightless 三項標準的分析與比較

(資料來源:EDN 電子技術設計,“用於物聯網的各種低功耗廣域聯網技術”)

HaLow: 其技術是由 Wi-Fi 產生而來,Wi-Fi 聯盟近期通過 802.11ah Wi-Fi 標準的審核,並將它命名為「HaLow」,由 IEEE 主導全新的 802.11ah 將比過去更為省電,802.11ah 看起來有著比較好的功耗表現原因可能是其頻段的使用範圍。「HaLow」會在未授權的 900MHz 頻段內,相較於 2.4GHz 或是 5GHz 範圍,它有著更佳的覆蓋範圍以及滲透率,此外,IEEE 還規劃有採用電視白頻道頻段 54~790MHz 的 802.11af 技術(圖 8),期待能提供更低功耗與更長傳輸距離,從 HaLow 的規格看來,傳輸距離與動輒數十公里的其他低功耗廣域網路技術相較還有一段差距,雖然可以透過 Multi-hop relays 技術延伸到數公里,但由於起步時間較晚,技術尚未開法完整。好處是 WiFi 網路布建並不困難,只要透過設備升級就可以,目前也只定位在 NB-IoT 的中繼解決方案,真正廣域的連結還是透過 NB-IoT。不過這個未授權頻段可能存在著干擾需要克服,預計在今年或是明年才會上市。[5][20][21]

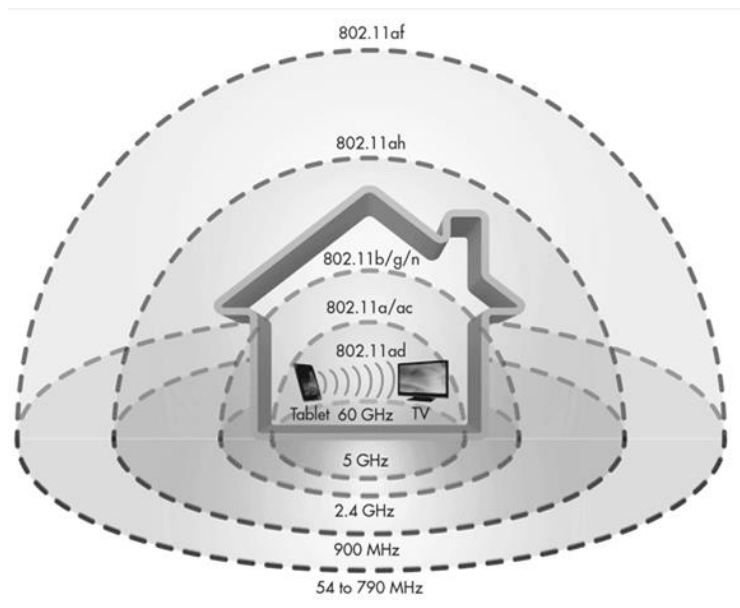


圖 8 各 WiFi 技術分類與差異。(資料來源: WiFi Alliance)

肆、研究方法

一、物聯網技術可發展於山難搜救的適用性

我們都知，登山最怕迷失方向或是山難的發生，低功耗廣域網路的相關技術未來將對此項議題有的很大的幫助，只要將穿戴是裝置繫於身旁，就能準確定位出自己的位置，並定時發送資料到後端，確保登山的安全性，但這些技術會因為地形或是訊號穩定度有所不同，因此我篩選了一些技術比較適合用於此項應用。

二、研究架構及研究工具

我們認為上述的 6 種方法，其中只有 LoRa 技術較為適用，其他技術例如 sigfox 就不太適合，因為有傳輸上的限制，對於山難救災這種要定時追蹤即收即發的訊號狀態相對起來就不太適合。NB-IoT 則是必須仰賴基地台來不建與傳輸資料，因此考量到山中通訊不良的這個問題，我們也認為不適合用於山難救助的這項領域。最後另外的 3 種技術由於尚未發展普及無法能夠確保穩定度，因此我們決定用 LoRa 這項技術成為我們最後即最佳的建置目標，我們實驗器具主要以樹梅派(Raspberry Pi3)(圖 9)、LoRa 晶片(圖 10)、GPS 晶片(圖 11)和 LoRa gateway(圖 12)為我們主要開發模型，而上述每個價格相較於其他技術的模組也比較便宜，樹梅派模組一組大約 1500~2000 元；LoRa 晶片約 1700 元；GPS 為 1300 元；LoRa gateway 為 88,000 元；與其他的技術的套件和穩定度相比，LoRa 價格較為低廉且佈建較為簡便，登山者只需攜帶一組 LoRa 定位晶片模組(包含：樹梅派、LoRa 晶片及 GPS 晶片)即可，它可定時自動傳出透過 LoRa 模組傳出攜帶者的 GPS 位置，搜救人員在靠近山難人員 3 公里的範圍內即可收到訊號。目前晶片的部份我們已經在著手整合，未來模組化後價格可大幅降低，一個具

可程式化、LoRa 通訊模組及 GPS 的整合晶片價格預估在 500~1000 元間，(圖 13)也列出了為來模組化的規格。此外搜救人員也只需攜帶 LoRa gateway，最為接收山難者位置資訊之使用。

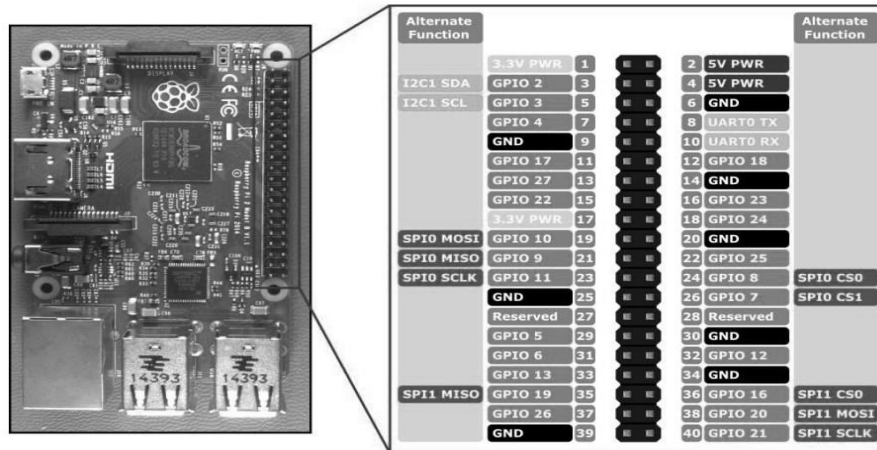


圖 9 樹梅派 (Raspberry Pi3)



圖 10 LoRa 晶片模組



圖 11 GPS 晶片模組



圖 12 LoRa gateway

	LoRa+GPS 晶片
價格	500~1000 元
電池壽命	兩顆電池可供電達 10 年
傳輸距離(山區)	2-5km
傳輸資料大小	50kbps~250bps

圖 13 LoRa+GPS 晶片規格

三、LoRa 定位晶片於山區搜救之應用

LoRa 是運用未授權頻段進行建置，雖說穩定度沒有授權頻段的好，但其建置成本低、省電效率佳、傳輸距離長非常適合用在山難救助定位的使用。我們可以在每個登山者進山前給他配戴一個具備 GPS 和 LoRa 通訊模組的晶片讓他置放於他的身上或是背包上，且每個晶片模組上都會有一個他專屬的識別碼 ID 方便我們能做到追蹤的功能，這組識別碼 ID 是獨立的，當山友要進山前先透過識別碼做到存取的功能，紀錄哪幾個 ID 正在使用並可在他們登山前時候確保他們的位置，如圖 14 如此一來，就可以確保登山者在登山時的安全。

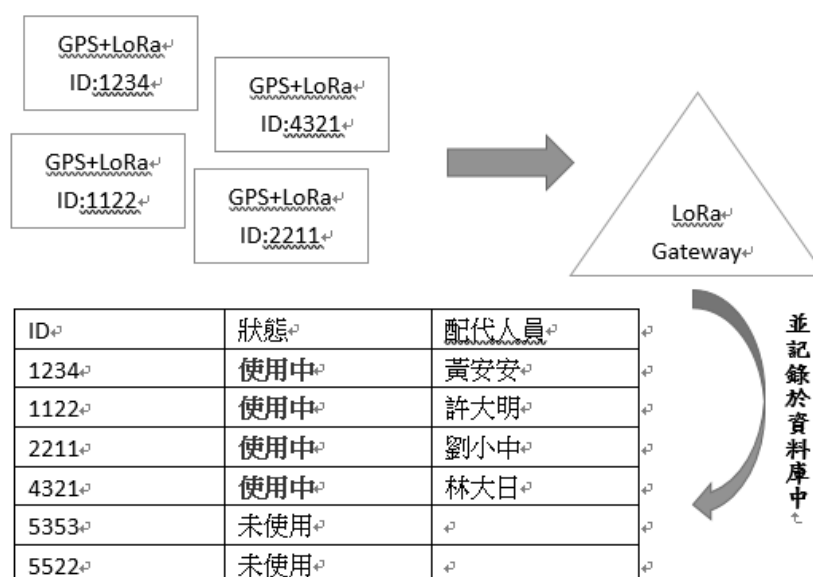


圖 14 登山前藉由紀錄幾位山友對應確切 GPS 功能

當山難發生時，可以透過 LoRa 的技術來協助我們進行搜救行動，將我們的 LoRa gateway 裝置在搜救人員身上，如圖 15，每個登山者登山前都會配給他一個專屬的 LoRa 定位晶片，且上面有登山者獨立的 ID，所以當山難發生時，搜救人員只要針對該 ID 進行搜索即可，如此一來就可以加快搜救時間，提高登山者獲救的機率。而每位搜救人員身上都會配帶一個 LoRa gateway，可接收 2-5 公里內山難人員所傳出的 GPS 訊號，當某位搜救人員的 gateway 紀錄到該遇難登山者的訊號時，可以立即將該位登山者 ID 和他的 GPS 位置記錄下來，確認山難人員的所在位置，方便之後讓更多搜救人員可以前往協助。

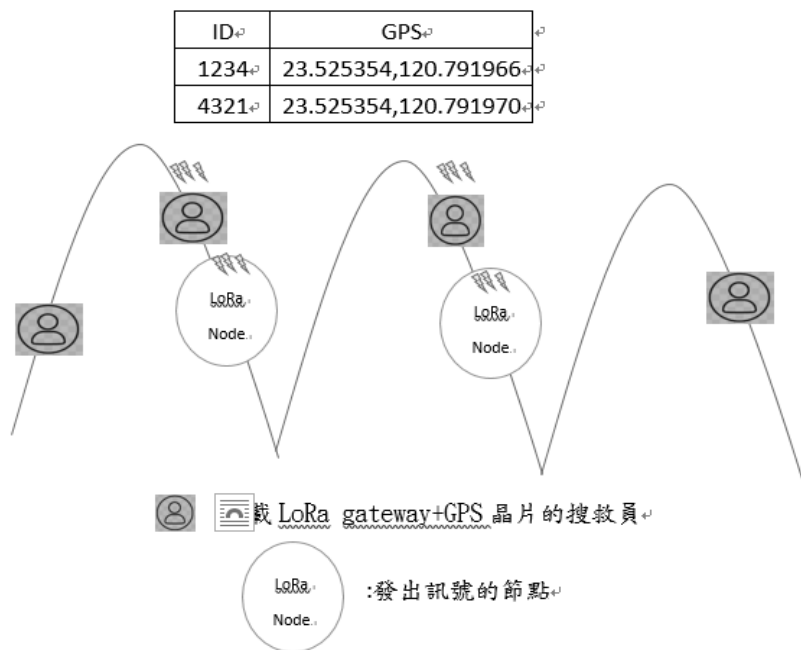


圖 15 搜救人員搭載 gateway 去搜索登山者的位置

四、LoRa 結合移動式載具於山難搜救之應用

除了上述所提出的救難應用外，也可以將上述的技術與現今一些移動式載具做連結，像是空拍機、無人機等。首先，我們將空拍機上裝載 LoRa gateway 與 GPS 等相關晶片，當山難發生時，基於某些山區地形搜救人員不容易到達，搜救方可以透過空拍機的模式進行探測，相較一些大型飛行載具空拍機更適合到谷底或是於森林中穿梭，而每輛空拍機可以設定他的飛行路徑與範圍，而每輛空拍機都會有一部份相交的飛行範圍，當某一輛空拍機上的 LoRa gateway 接收到山難者 LoRa 載具發出的 GPS 訊號，就可以記錄起來並返回操控空拍機的搜救人員身邊確認是否該登山者受困於這個地形中圖 16。此外空拍機在飛行的過程中可以使用空拍功能，讓搜救人知道該地形路況或是受困者的位置。

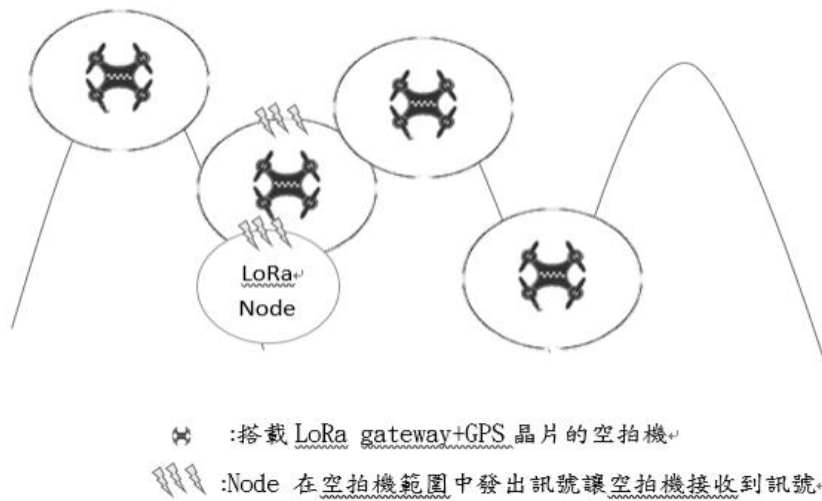


圖 16 為無人機結合 LoRa gateway+GPS 的技術達到搜救功能

五、自適性 LoRa 用於搜救

除了上述我們提出的兩個搜救模式，另外也可以透過我們發展 *Adaptivelora* 的技術來協助搜救隊員彼此的溝通，LoRa 通訊範圍在山區可達 2-5km，如此一來就可以讓搜救範圍擴大進而提升搜救的效率，當在山中的某一位搜救隊員發現該遇難的登山者時，即可透過 *Adaptivelora* 的技術通知鄰近的搜救隊伍，告訴他們山難者確切的位置圖 17，進而提供最即時的救援，這樣不僅能擴大搜較範圍，還能第一時間告訴其他搜救隊員，登山者已找尋可停止搜救任務，讓整體搜救率成本或是時間都可以達到一個最佳化。

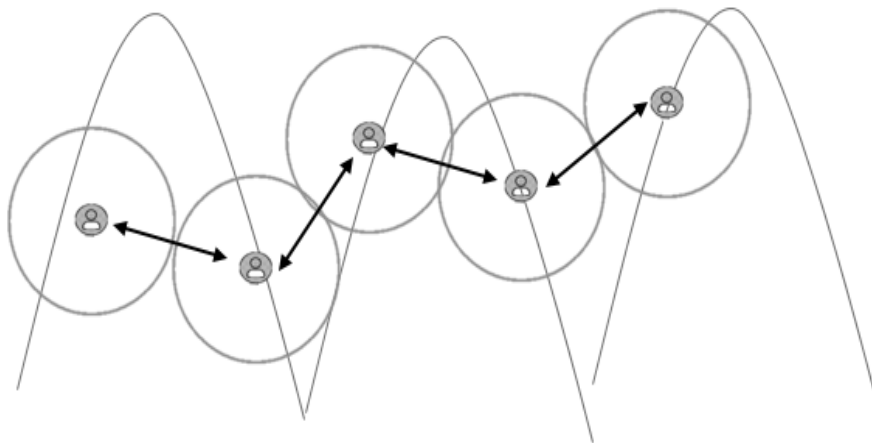


圖 17 搜救人員可以藉由 *Adaptivelora* 技術經由 by pass 的功能告訴鄰近的搜救人員以找到登山者可以結束搜救

伍、結論與未來展望

一、結論

目前山難發生通常要花費許多時間在搜尋山難者的所在位置，而我們所提出的方法的目的是希望能加快搜救人員搜尋山難者的時間，相較於之前所提出手機 GPS 等功能，有著高電量耗損即訊號接收不良等問題，我們運用 LoRa 技術去改善上述問題，每個 LoRa 定位晶片模組都擁有 GPS 定位等功能，且傳輸範圍廣又有著低電耗的特性，另外搭載飛行載具又可以是另一項突破的概念，不但能增快搜救時間，讓遇難山友能在黃金 72 小時能被找尋並獲救，另一方面在建置與維護成本上又可有效控管達到最佳化，並可進行有效的搜救調度，亦可節省搜救方的成本，相較於其他裝置是目前最適用於山難救助的一項輔具。

二、未來展望

未來我們將針對該議題做更深入的研究並實測，確保資料傳輸的穩定度與準確率，因為在實測時可能還要再因為其他外在因素做出設備配置或是路徑修改的問題，像是我們得去評估每個晶片模組或是移動載具的耗電性，還有不同深度的山谷就會有不同範圍的訊號碰撞與干擾，如何去克服達到一個最佳化是我們未來要研究的。另外也要去探討 gateway 的耗電程度還有確保登山人員身上的定位晶片是否穩定的帶在身上，因此對於上述的幾項問題將是我們未來要研究的方向與目標。

陸、參考文獻

1. L. Atzoria, A. Ierab, G. Morabitoc, "The Internet of Things: A survey", *Comput. Netw.*, vol. 54, no. 15, pp. 2787-2805, Oct. 2010.
2. Oscar Gcaba ; Nomusa Dlodlo "The internet of things for South African tourism." 2016 IST-Africa Week Conference., Page s: 1 – 8,2016.
3. A. Zanella, N. Bui, A. Castellani, L. Vangelista, M. Zorzi, "Internet of Things for smart cities", *IEEE Internet Things J.*, vol. 1, no. 1, pp. 22-32, Feb. 2014.
4. S. Farrell, "LPWAN Overview", [online] Available: <https://www.ietf.org/id/draft-ietf-lpwan-overview-00.txt>.
5. 李一詩，2017，物聯網重點技術 LPWAN 解析，6 大主要技術、各家優勢與產業發展、商業模式與智慧城市應用，<https://goo.gl/N5uqjt>
6. 大和有話要說，2018，萬物聯網，淺談 IoT 低功耗廣域網路趨勢：LoRa、SIGFOX、NB-IoT，線上資源：<https://dahetalk.com/2018/01/28/%E8%90%AC%E7%89%A9%E8%81%AF%E7%B6%B2%EF%BC%8C%E6%B7%BA%E8%AB%87iot%E4%BD%8E%E5%8A%9F%E8%80%97E5%BB%A3%E5%9F%9F%E7%B6%B2%E8%B7%AF%E8%B6%A8%E5%8B%A2%EF%BC>

- %9Alora%E3%80%81sigfox%E3%80%81nb-iot%E3%80%81%BD%9C/
7. 李文恩，2017，低功耗廣域網路串起物聯網裝置（4）：Sigfox，線上資源：
<https://www.techbang.com/posts/50133-low-power-wide-area-network-internet-device-4-sigfox>
 8. Sigfox Technology Overview., [online] Available: <https://www.sigfox.com/en/sigfox-iot-technology-overview>.
 9. H. Mroue ; A. Nasser ; S. Hamrioui ; B. Parrein ; E. Motta-Cruz ; G. Rouyer., “MAC layer-based evaluation of IoT technologies: LoRa, SigFox and NB-IoT”, Page s: 1 – 5,2018.
 10. "LoRaWAN Specification Version V1.0", Jan. 2015, [online] Available: https://loralliance.org/sites/default/files/2018-05/2015_-_lorawan_specification_1r0_611_1.pdf
 11. “What is LoRaWAN” , Nov. 2015, [online] Available: <https://loralliance.org/sites/default/files/2018-04/what-is-lorawan.pdf>
 12. A. Augustin et al., "A study of LoRa: Long range & low power networks for the internet of things", Sensors, vol. 16.9, no. 1466, 2016.
 13. Andreas Høglund ; Xingqin Lin ; Olof Liberg ; Ali Behravan ; Emre A. Yavuz ; Martin Van Der Zee ; Yutao Sui ; Otuomas Tirronen ; Antti Ratilainen ; David Eriksson.,” verview of 3GPP Release 14 Enhanced NB-IoT” , IEEE Network, vol.31, Issue: 6, Pages: 16 – 22,2017.
 14. 李文恩，2017，低功耗廣域網路串起物聯網裝置（3）：NB-IoT，線上資源：
<https://www.techbang.com/posts/50000-low-power-wide-area-network-internet-device-3-nb-iot>
 15. 張里歐 ChangLeo，2016，台灣之星攜手 NOKIA 佈局 5G 與 NB-IoT，線上資源：
https://www.sogi.com.tw/articles/5g_tstar_nokia_/6247723
 16. RPMA - u-blox,”RPMA” Available:<https://www.u-blox.com/zh/rpma>
 17. Calum McClelland., “RPMA—Overview of Ingenu’s LPWAN Technology” [online] Available: <https://medium.com/iotforall/rpma-overview-of-ingenus-lpwan-technology-3d72c47f0461>
 18. WEIGHTLESS,” Weightless Specification”, [online] Available: <http://www.weightless.org/about/weightless-specification>
 19. EDN 電子技術設計,” 用於物聯網的各種低功耗廣域聯網技術” ,線上資源:
http://archive.ednchina.com/www.ednchina.com/ART_8800524734_27_20030_TA_131f893c_2.HTM
 20. 廖專崇，新通訊元件雜誌，2017，LPWAN 戰國六雄逐鹿 廣域物聯網賽局鳴槍起跑，線上資源：
https://www.2cm.com.tw/news_print.asp?sn=1702060001
 21. Wi-Fi Alliance ,” Wi-Fi HaLow” , [online] Available: <https://www.wi-fi.org/zh-hant/discover-wi-fi/wi-fi-halow>